



ATTREZZATURE PER L'INDUSTRIA
PANARIA E DOLCIARIA

EQUIPMENT FOR THE BREAD
AND CAKE BAKING INDUSTRIES

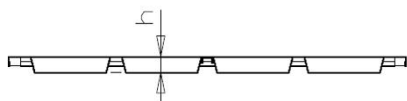
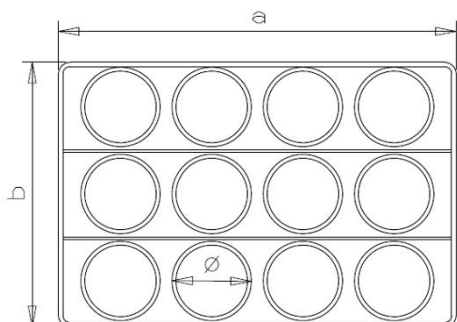
TEGLIA CON FORME ROTONDE D.120mm PER PIZZA E FOCACCIA

Tray with round moulds D.120mm for pizza and focaccia



SPECIFICHE DIMENSIONALI

dimensional specifications



MATERIALE <i>material</i>	SPESSORE <i>thickness</i>	TEGLIA <i>baking pan</i>		FORME <i>moulds</i>		N°
		DIM. (mm) <i>size (mm)</i>		DIM. (mm) <i>size (mm)</i>		
		a	b	Ø	H	
lamiera alluminata <i>aluminised steel sheet</i>	5/10	600	400	120	23	12
		800	600			24

Ultimo aggiornamento / Last update: 25/11/2015



ERREPAN S.R.L.

VIA TERRACINI, 4 - 24047 TREVIGLIO (BG) - ITALIA - TEL. 0363.301806 - FAX 0363.303473
ISCR. TRIB. BG32662 - P.IVA 01810950160 - E-MAIL: info@errepan.it - Sito: www.errepan.it